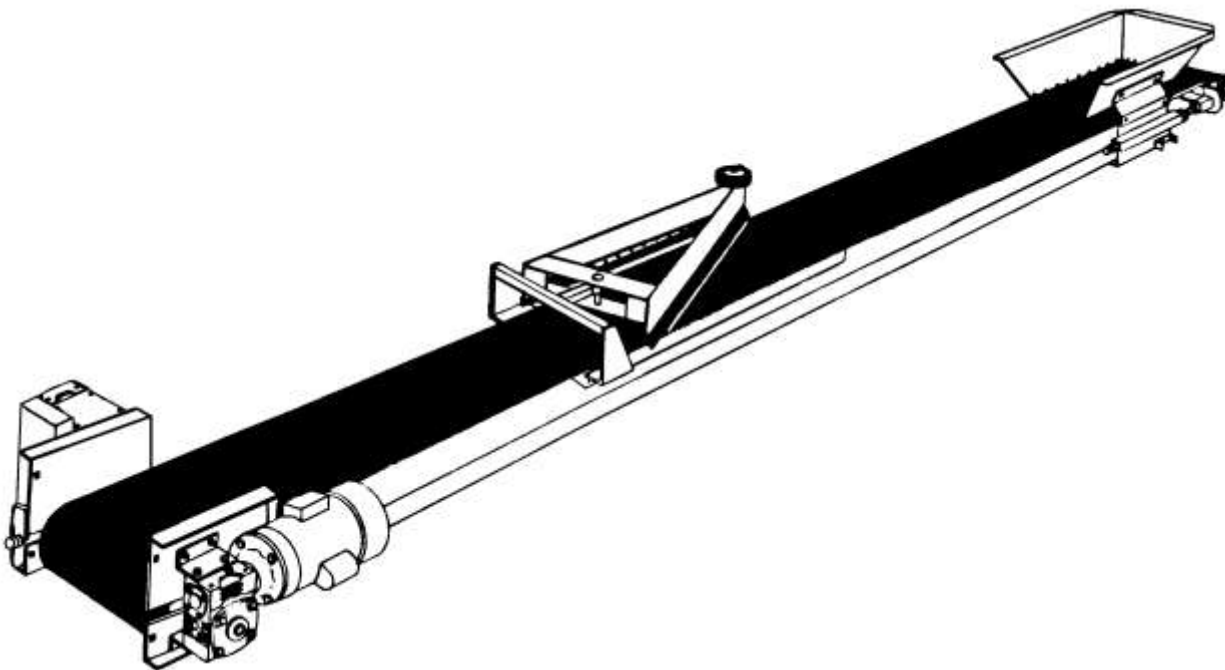
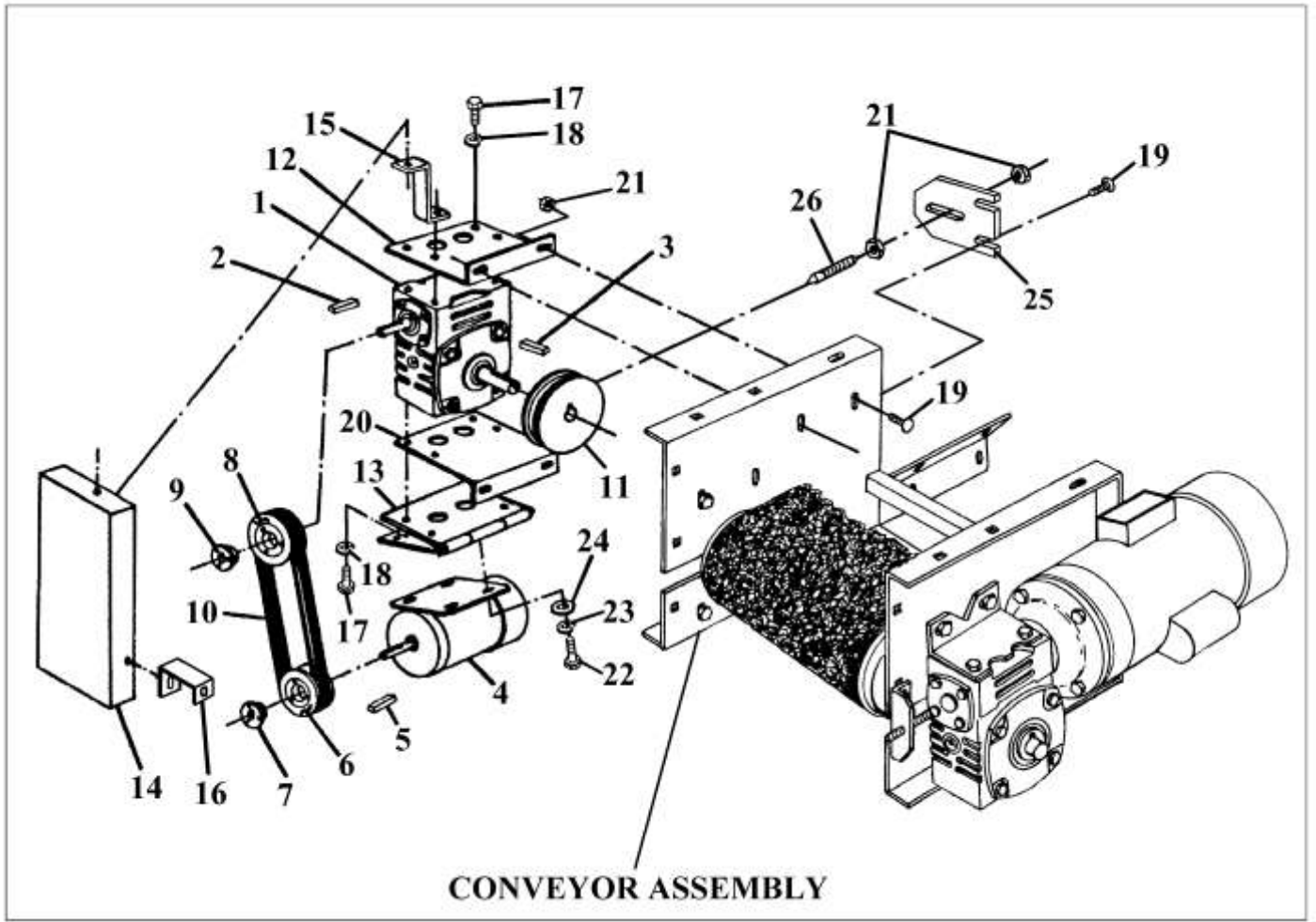


# VALMETAL



**POMO-MATTORUOKKIJA  
MATA LA MALLI  
By Valmetal**

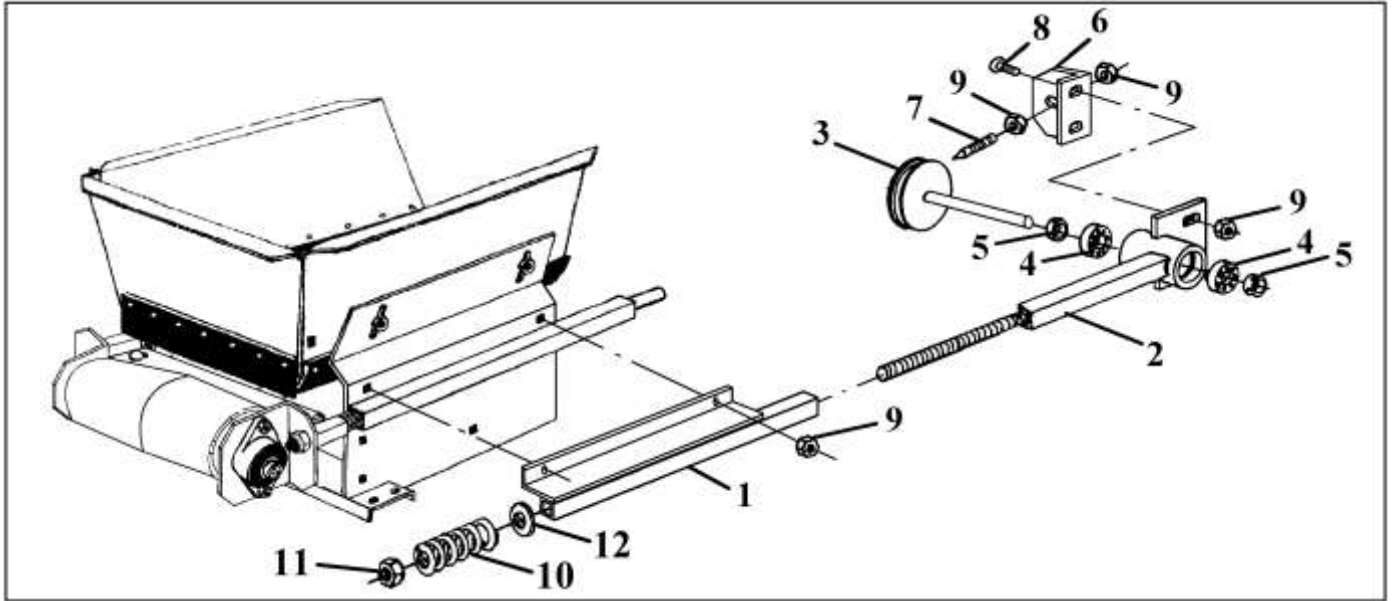
VARAOSAT



## VETOYKSIKKÖ

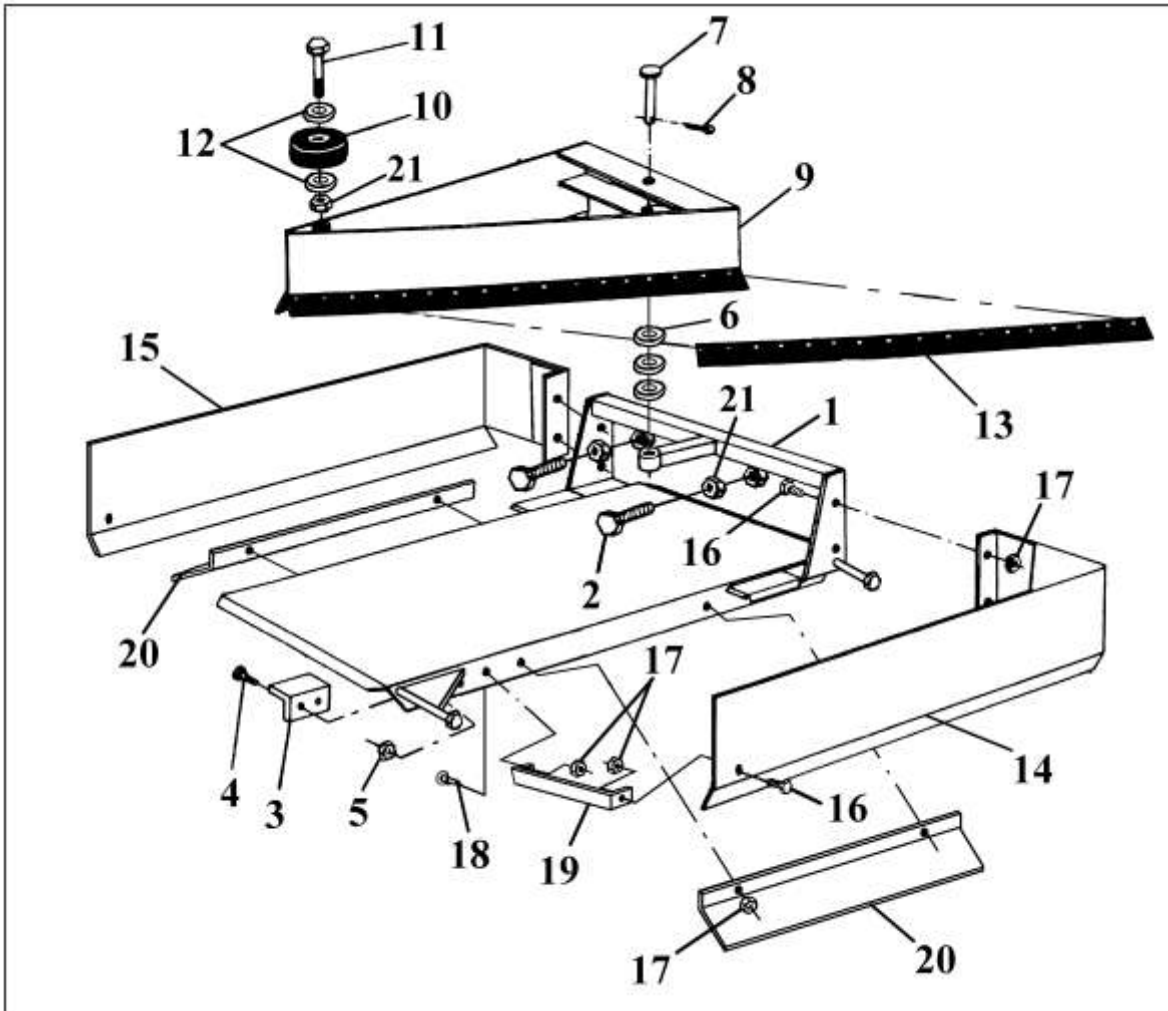
SIJ.	OSA#	KUVAUS
1	45-660-L	Vaihdelaatikko (katso sivu 21)
2	99-367	¼" X ¼" X 1¼" Avain (sis. vaihdelaatikkoon)
3	99-362	3/16" X 3/16" X 1½" Avain (sis. vaihdelaatikkoon)
4		Peruutusmoottori
5	99-360	3/16" X 3/16" X 1" Avain (sis. moottoriin)
6	41-1B3.8SH	B3.8 Hihnapyörä
7	41-SH5/8	5/8" Hattu
8	41-1B4.0SH	B4.0 Hihnapyörä
9	41-SH3/4	3/4" Hattu
10	42-A30	A-30 Kiilahihna
11	15-525	Vaijeripyörä
12	15-526	Vaihdelaatikon yläkannatin

SIJ.	OSA#	KUVAUS-
13	15-528	Moottorin kannatin
14	15-529	Suojus
15	15-530	Suojus alakannatin
16	15-531	Suojus sivukannatin
17	99-278	M12 X 20 pultti
18	99-352	3/8" Lukitusaluslevy
19	99-242	3/8" X ¾" Lukkopultti
20	15-527	Vaihdelaatikon alakannatin
21	99-324	3/8" Laippamutteri
22	99-128	5/16" X 1" pultti
23	99-351	5/16" Lukitusaluslevy
24	99-341	5/16" Aluslevy
25	15-532	Raapankannatin
26	15-546	Raappa



## VAJERIPYÖRÄ

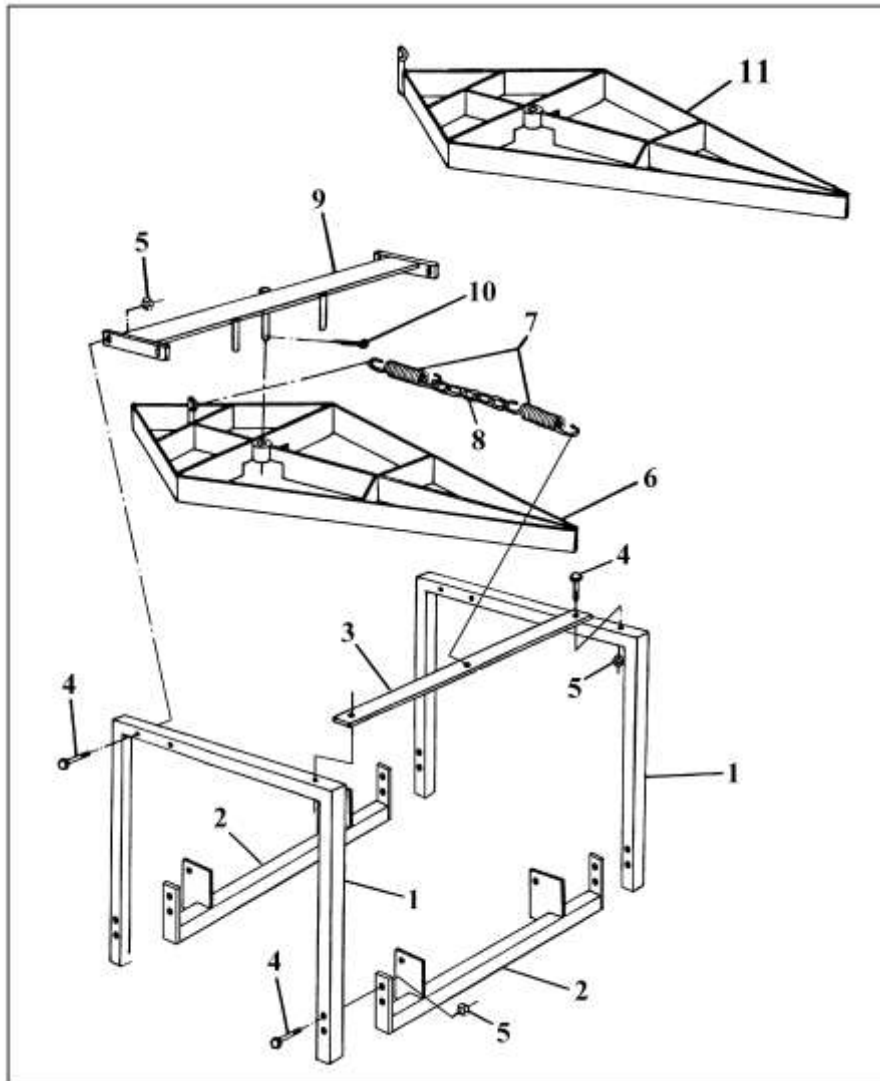
SIJ.	OSA#	KUVAUS
1	15-533	Kiristysvarren tuki
2	15-512	Kiristysvarsi
3	15-513	Vaijeripyörä
4	40-CSA205-16	1" Laakeri (sis. Tiivistysholki)
5		Tiivistysholkki (sis. 40-CSA205-16 :een)
6	15-501	Raapan kannatin
7	15-502	Raappa
8	99-242	3/8" X 3/4" Lukkopultti
9	99-324	3/8" Laippamutteri
10	99-505	Jousi
11	99-321	1" Lukitusmutteri
12	99-346	1" Aluslevy



## LIIKKUVA KELKKA

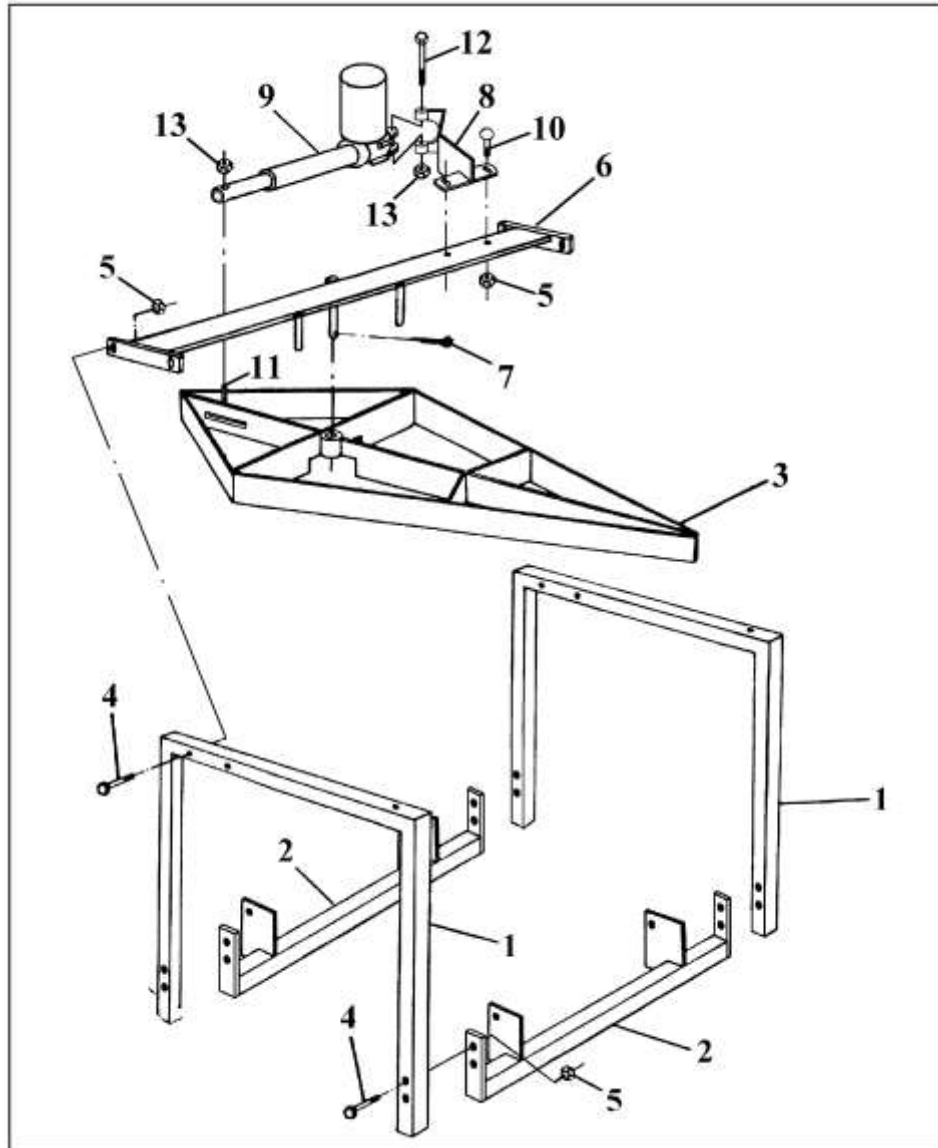
SIJ.	OSA#	KUVAUS
1	15-616	14" Kelkka
	15-716	18" Kelkka
2	99-186	½" x 4" Rajoitinpultti
3	15-504	Liukulohko
4	99-103	¼" X ¾" pultti
5	99-315	¼" Lukitusmutteri
6	99-345	¾" Aluslevy
7	15-505	Tappi
8	99-403	3/16" X 2" Sokkanaula
9	15-604	14" Aura
	15-704	18" Aura
10	99-451	Pyörä
11	99-181	½" X 3" Pultti
12	99-343	½" Aluslevy

SIJ.	OSA#	KUVAUS
13	15-604-2	14" Pyyhinkumi
	15-704-2	18" Pyyhinkumi
14	15-605	14" Oikea rehunohjuri (lisävaruste)
	15-705	18" Oikea rehunohjuri (lisävaruste)
15	15-606	14" Vasen rehunohjuri (lisävaruste)
	15-706	18" Vasen rehunohjuri (lisävaruste)
16	99-142	3/8" X 3/4" Pultti
17	99-324	3/8" Laippamutteri
18	99-242	3/8" X 3/4" Lukkopultti
19	15-625	14" Rehunohjurin tuki
	15-725	18" Rehunohjurin tuki
20	15-617	14" Vajjerin suojus
	15-717	18" Vajjerin suojus
21	99-304	½" Mutteri



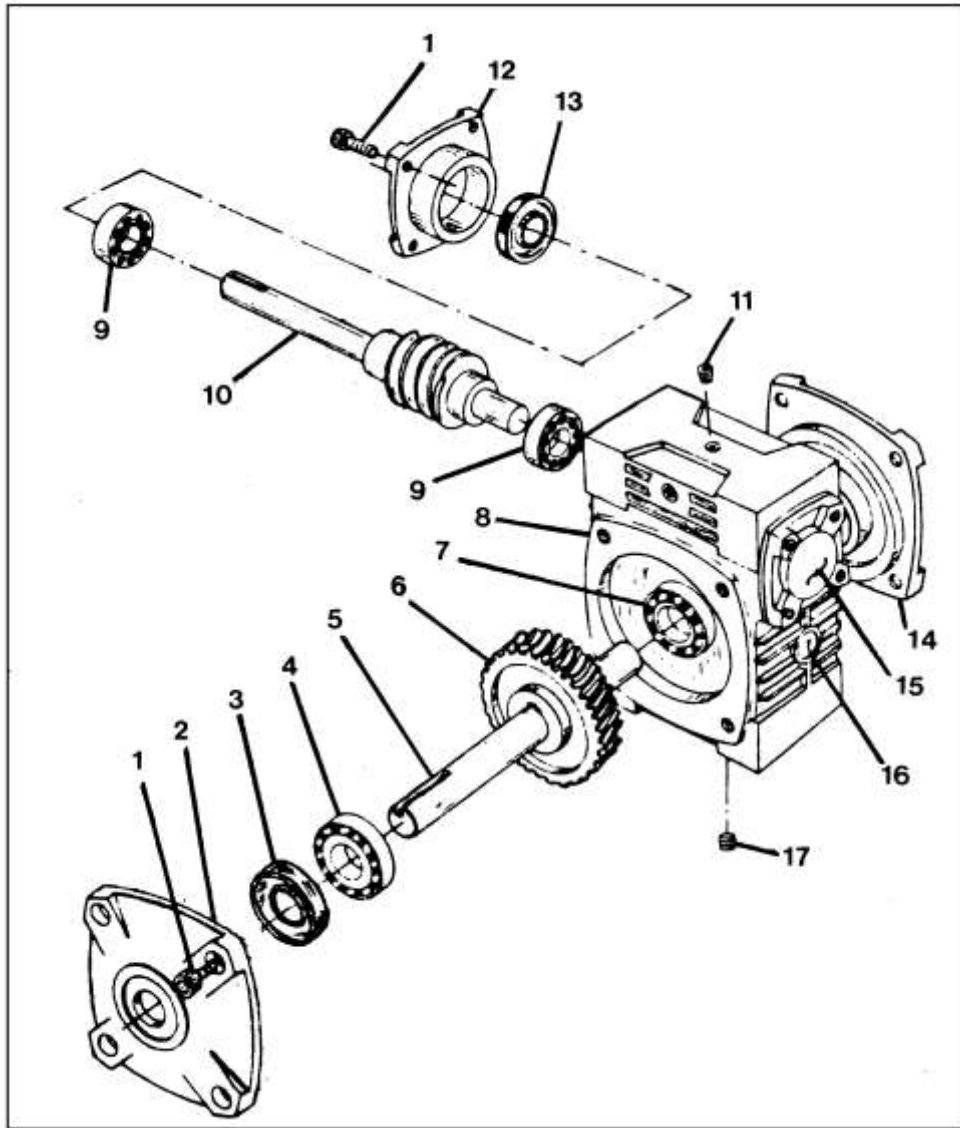
## KEHIKKO JA AURANKÄÄNNIN (KÄSIKÄYTT. JA AUTOM.)

SIJ.	OSA#	KUVAUS
1	15-536	Kehikon sivu
2	15-626	14" Kapea alarauta
	15-726	18" Kapea alarauta
	15-627	14" Leveä alarauta
	15-727	18" Leveä alarauta
3	15-539	Kapea jousen tuki (automaattinen)
	15-540	Leveä jousen tuki (automaattinen)
4	99-148	3/8" X 2" Pultti
5	99-324	3/8" Laippamutteri
6	15-618	14" Automaattinen käännin
	15-718	18" Automaattinen käännin
7	99-500	Jousi (automaattinen)
8	15-517	Kiristys #2 ketju (automaattinen)
9	15-541	Kapea kääntimen tuki
	15-542	Leveä kääntimen tuki
10	99-403	3/16" X 2" Sokkanaula
11	15-619	14" Käsiikäyttöinen käännin
	15-719	18" Käsiikäyttöinen käännin



## **KEHIKKO JA SÄHKÖKÄYTTÖINEN KÄÄNNIN**

SIJ.	OSA#	KUVAUS
1	15-536	Kehikon sivu
2	15-627	14" Leveä alarauta
	15-727	18" Leveä alarauta
3	15-620	14" Sähkökäännin
	15-720	18" Sähkökäännin
4	99-148	3/8" X 2" Pultti
5	99-324	3/8" Laippamutteri
6	15-543	Sähkökäntimen tuki
7	99-403	3/16" X 2" Sokkanaula
8	15-544	Toimilaitteen tuki
9	97-1490	Toimilaite
10	99-244	3/8" X 1" Lukkopultti
11	15-621	Toimilaitteen kierresylinteri
12	99-156	3/8" X 4" Pultti
13	99-317	3/8" Nylock-mutteri



### **45-660-L VAIHDELAATIKKO**

SIJ.	OSA#	KUVAUS
1	99-279	M10 X 45 Pultti
2	45-4825	Ulosoton kansi
3	39-30508	Ulosoton öljytiiviste
4	40-6206	Ulosoton laakeri
5	45-4828	Ulosottoakseli
6	45-4829	Kierukkapyörä
7	40-6206	Ulosoton laakeri
8	45-6020	Pesä
9	40-30204	Sisääntulon laakeri
10	45-4833	Kierukka-akseli
11	45-6065	Huohotinventtiili
12	45-4834	Sisääntulon kansi
13	39-20357	Sisääntulon öljytiiviste
14	45-4836	Ulosoton kansi
15	45-6062	Sisääntulon kansi
16	45-6037	Tarkkailulasi
17	45-6066	Öljytulppa

# **LIMITED WARRANTY**

## **BASIC WARRANTY AND REMEDIES**

All **VALMETAL** products are warranted against defects in workmanship and materials for one year from date of delivery to the first purchaser. The warranty repair period for equipment used for commercial or rental purposes is limited to 90 days from date of delivery to the first retail purchaser.

**VALMETAL** will repair or replace, free of charge, at its option, F.O.B. factory, freight prepaid, any parts proved defective in workmanship or materials. It is agreed that such replacement or repair is the exclusive remedy available from Valmetal, should any of Valmetal's products or parts prove defective. Valmetal will not be responsible for freight and labor charges involved for removing and replacing defective parts.

## **EXCEPTIONS FROM THIS WARRANTY**

This warranty covers equipments under normal use and service, does not cover conditions resulting from misuse, negligence, alteration, accident or lack of performance of required maintenance. Replacement of maintenance items such as belts, spout liners, digger knives, blades, etc... are not covered.

## **EXCEPTIONS FROM THE WARRANTY**

Motors are warranted directly by the motor manufacturer only and not by Valmetal.

## **LIMITATION OF LIABILITY**

This warranty is in lieu of all other warranties, express or implied, written or oral. No employee, agent, dealer or any other person is authorized to give any warranties on behalf of Valmetal, nor to assume for Valmetal any other liability in connection with any its products. **IN NO EVENT SHALL THE OWNER BE ENTITLED TO RECOVER FOR INCIDENTAL OR CONSEQUENTIAL DAMAGES SUCH AS, BUT NOT LIMITED TO, LOSS OF CROPS, LOSS OF PROFITS OR REVENUE, OTHER COMMERCIAL LOSSES, INCONVENIENCE OR COST OF RENTAL OR REPLACEMENT EQUIPMENT.**

## **AN ADDITION TO LIMITED WARRANTY FOR SILO UNLOADERS 880 MODEL ONLY**

In addition to the regular 1 year limited written warranty, any parts that are determined by Valmetal Inc. to be defective in material and workmanship under normal use and service, in the second and third year from date of delivery to the first retail purchaser, will be covered by this limited warranty. Valmetal liability under this warranty is for repair or replacement of parts only but not for such labor involved for removing and replacing defective parts. Replacement of maintenance items such as belts, spout liners, digger knives, blades, blower paddles, bearings, etc... are not covered.