

Kuivikeseparaattori KKS/P

Edullinen ja kompakti laite

Ihanteellinen karjatiloilille ja pienille biokaasulaitoksille

Suorituskyky:

- Läpivirtaus: 2-6 m³ / h
- Nopeusalue: 30-70 r / min
- Sähkömoottorin teho: 4 kW
- Kuiva-aine max. 35 %

Tehokkuutta separointiin:

- Maatilat
- Biokaasulaitokset
- Kunnalliset jätevedenpuhdistamot
- Teollisuusyritykset
- Elintarviketeollisuus
- Tislaamot

Edut:

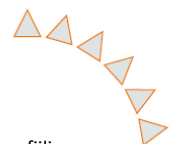
- Prosessien yksinkertaistaminen ja optimointi (esimerkiksi BGA:t, teollisuus)
- Logistiikka edut
- Varastotilan vähentäminen jopa 25%
- ravinteiden (neste/kiinteäaines) kohdennettu käyttö
- Kaupalliset tuotteet: kuivapelletit

Laite, rakenne ja edut

- Itsevoiteleva separointiyksikkö, jossa itseimevä epäkeskoruuvipumppu
- Pumppua ja erotusyksikköä käytetään ainoastaan käyttölaitteella
- Kaikki toiminnot keskitetty yhteen käyttökeskukseen, helposti laajennettavissa ja automatisoitavissa
- Erotinkotelo on valmistettu kokonaan ruostumattomasta teräksestä
- Erittäin helppo huoltaa - vain yksi voitelukohta, ei tiivisteitä pumpun ja erotinyksikön välillä
- Kestävä ja vahva Saksalainen voimansiirto – valmistaja NORD GmbH & Co. KG
- Saksalainen NETZSCH pumppuyksikkö
- Painerengas ja -kartio erittäin kulutusta kestävä (70 HRC)
- Tehokas separointitulos ainutlaatuisten jousien esijännityksen ja nopeudensäädön avulla
- Joustava asennus - (vaaka / pystysuora)
- Seulakori, jossa on erityinen, optimoitu profiili (0,25 mm, 0,5 mm, 0,75 mm, 1 mm)



Optimoitu profiili



Tavanomainen profiili

Moosbauer-Separator GmbH & Co. KG Geschäftsführer Josef Moosbauer

Sitz Willenbach 23, 84367 Reut, Deutschland Telefon +49 8572 969066 Fax +49 8572 968553 Mobil +49 7814243

E-Mail info@moosbauer-separator.de Web www.moosbauer-separator.de

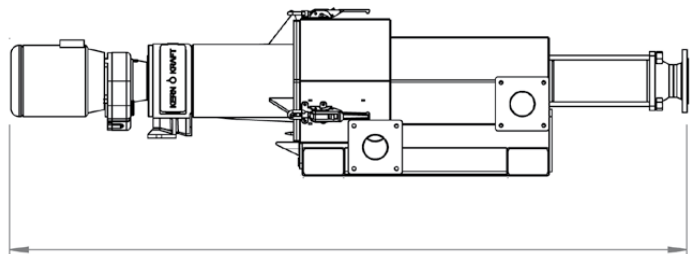
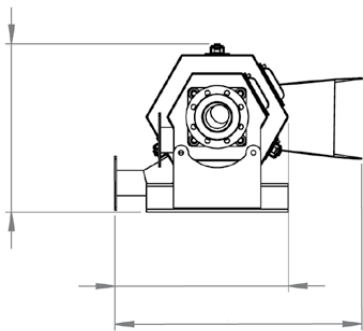
Maahantuojana: Agrok Oy info@agrok.fi



www.moosbauer-separator.de

moosbauer
separator

- 1 Kestävä käyttöyksikkö – valmistaja Getriebebau NORD GmbH & Co. KG
- 2 Sähköinen ohjausyksikkö, jossa on taajuusmuuttaja jatkuvasti säädettävällä nopeussäädöllä myötä- / vastapäivään - koneen tyhjentämiseen.
- 3 Pikakiinnityspidikkeet helpottavat huoltoa mm. seulakorin tarkistusta.
- 4 Vakaa, kuumasinkitty alusta - helppo kuljettaa ja asentaa. Erotinkotelo on kokonaan valmistettu ruostumattomasta teräksestä.
- 6 Poistoaukko 90 ° käännettävissä pystyasennusta varten.
- 7 Kaksi suurta huoltoluukkua mahdollistavat puristussyksikön optimaalisen valvonnan ja puhdistuksen.



SÄÄSTÄ JOPA 50% KÄYTTÖKULUISSA!

KKS- huolto-ohjelma: Ruuvipuristin voidaan pinnoittaa uudelleen. Mittatarkan ruuvin ansiosta seulakoria voidaan käyttää kahdesti.