



Käyttö- ja huolto-ohjeet Potkurisekoittimet GTWS/B/I 740/1040/1540/204

Käyttö- ja huolto-ohje

Potkurisekoittimet GTWS/B/I 740/1040/1540/204

EISELE-uppopumput ovat tunnettuja hiljaisesta käyntiäänestä ja toimintavarmuudesta. Tämän käyttö- ja huolto-ohjeen lukeminen on erittäin tärkeää ennen laitteen käyttöä. Ohjeiden laiminlyönnistä aiheutuva laitteen rikkoutuminen ei ole takuunalainen. Myöskään luonnollisesta käytön aikaisesta kulumisesta aiheutuvat toimintaongelmat eivät kuulu takuun piiriin.

Jos laitteella pumpataan kemiallisesti syövyttäviä aineita, ota yhteyttä jälleenmyyjään ennen pumppausta.

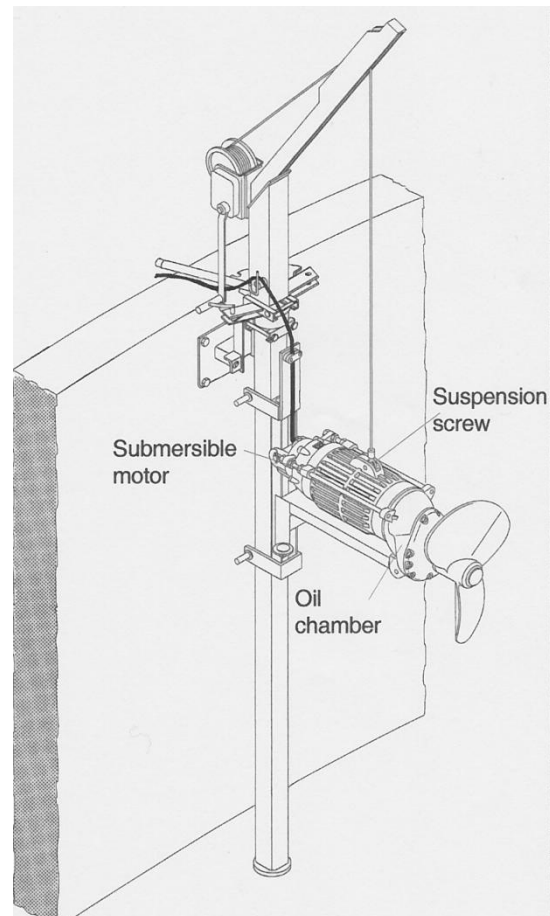
Sisältö

1. Kuvaus ja käyttösovellus
2. Kuljetus ja säilytys
3. Sähköasennus
4. Käynnistys
5. Huolto
6. Korjaukset
7. Vianetsintä
8. Turvallisuus

1. Kuvaus ja käyttösovellus:

- Max. upottamisen syvyys: 40 m
- Pumpattava aine oltava kemiallisesti neutraalia
- Max. lämpötila sekoitettavalla aineella: 65°C
- Varmista sekoitettavan aineen homogeeninen rakenne ja notkeus, lisää vettä tarvittaessa.

EISELE:n sekoittimet ovat erittäin tehokkaita, joten varmistu, että säiliö on hyvässä teknisessä kunnossa johon sekoitin asennetaan.



Kuva1: EISELE potkurisekoitin

2. Kuljetus ja säilytys

Uppopumppu pitäisi kiinnittää vaaka-asentoon kuljetuksen ja varastoinnin ajaksi. Pumppua voidaan nostaa ainoastaan laitteen päälle sijoitetusta nostolenkistä. Varmistu ettei potkuri ota kiinni mihinkään ja vaurioidu. Älä koskaan nosta pumppua siihen kytketystä sähkökaapelista.

Käyttö- ja huolto-ohjeet

Potkurisekoittimet GTWS/B/I 740/1040/1540/204

3. Sähköasennus

Ammattitaitoisen sähköasentajan on suoritettava kaikki potkurisekoitinta koskevat sähköasennukset noudattamalla tarkasti alalla olevia turvallisuusohjeita. Käytettävien kaapeleiden täytyy olla hyväksytyjä ylikuormitusta ja oikosulkua vastaan. Vikavirtasuojan asentaminen on suositeltavaa. Huolehdi riittävästä maadoituksesta asentaessasi laitetta.

Käyttökytkin on oltava roisketiivis ja se on asennettava näkyville potkurin läheisyyteen. Jos tämä ei ole mahdollista, asenna hätäpysäytin lähelle laitetta.

3.1 nollajohdin

Nollajohto täytyy reitittää kytkimeen tai valvontajärjestelmään

3.2 Vikavirtasuoja

Vikavirtasuoja (30mA) ja varosulake asennetaan järjestelmään asiakkaan toimesta.

3.3 Tyypikilpi

Ennen potkurisekoittimen yhdistämistä varmista luokitukset tyypikilvestä, verkkojännite ja taajuus.

3.4 Lämpöreleen toiminta

Sekoitin on varustettu sisäisellä lämpöreleellä, joka katkaisee automaattisesti laitteesta virran kun pumppu ylikuormittuu. Laitetta ei voida kytkeä päälle ennen laitteen jäähtymistä.

Käyttö- ja huolto-ohjeet

Potkurisekoittimet GTWS/B/I 740/1040/1540/204

3.5 Sähköinen kosteudenilmaisus

Kosteudenilmaisus on asennettu pumpun öljykoteloon, jossa anturi ilmoittaa mahdollisesta vuodosta, (ei pysäytä pumppua) merkkilampun avulla (kytkin tai ohjausyksikkö).

Jos lamppu syttyy: vaihda öljy ja tarkasta pumpun öljykotelo epäpuhtauksista (katso 5. huolto). Jos lamppu ei edelleenkään sammuu vaihda tiiviste öljykoteloon.

Toiminnot on syytä tarkistaa säännöllisesti, kuitenkin aina käynnistyksen yhteydessä.

Lisävarusteena on saatavissa elektroninen valvontajärjestelmä (ei GTWSB ja GTWSI).

3.6 moottorinsuojelu

Moottorin lämpörele (bimetal) ei yksin takaa ylikuumentumisesta johtuvaa moottorin pysäytystä. Tämän takia on välttämätöntä asentaa pumpun ohjausyksikköön tarvittavat ylikuormitusvarokkeet ammattilaisen toimesta.

3.7 yksikkökaapeli

Käytä ainoastaan valmistajan alkuperäisiä kaapeleita käyttäessäsi laitetta. Kaapeleiden pitää laskeutua / nousta vapaasti koneen mukana. Kaapelipuristimet saavat olla max. 50 cm etäällä toisistaan (GTWSB: 70cm). Kiinnitykset on varmistettava niin, etteivät ne voi löystyä käytönaikana. Laitteen kaapelit on suojattava erikseen vahinkojen varalta jos laitteella on mahdollisuus osua esim. säiliön seinään käytön aikana. Kiinnitykset varmistetaan säännöllisin välein vahinkojen varalta, kuitenkin viimeistään kahden vuoden välein.

3.8 suositeltavat turvalaitteet

Automaattista kuormitusmittaria suositellaan vaaratilanteen välttämiseksi. Tämän avulla laite katkaisee itse itsensä jos sitä ei ole upotettu nesteeseen.

4. Käynnistys

4.1 vapaa liike

Ennen jokaisen käyttökauden alkua tai pitkän varastoinnin jälkeen varmistetaan, että potkuri pyörii vapaasti molempiinsuuntiin (sähkötulppa ensin irrotettava virtalähteestä).

4.2 öljytason tarkastus (kts. 5. Huolto)

Käyttö- ja huolto-ohjeet

Potkurisekoittimet GTWS/B/I 740/1040/1540/204

4.3 pyörimissuunta

Valitse pyörimissuunta. Potkurin pitäisi pyöriä vastapäivään (GTWS740/1040), myötäpäivään, (GTWS 1540/204) päältä katsottaessa .

Alkuperäisessä EISELE kytkimessä on vaihemuunnin. Jos potkuri pyörii väärään suuntaan käännetään ruuvimeisselillä vaihe kytkimestä toisinpäin (180°).

4.4 Tarkistukset

Tarkista kaikki liitokset säännöllisin väliajoin, että ne ovat tiukasti kiinni. Sähkökaapeleista ym. johdoista on huolehdittava, etteivät ne joudu jumiin tain hankaudu rikki. Laite täytyy suojata myös kiinnityspulttien aukeamisen varalta. Tällöin laitteen on pysähdyttävä, jotta se ei aiheuta suurempaa vahinkoa.

4.5 huomio

Siirtäessäsi sekoitinta kiinnitä huomiota sähkökaapeliin.

Sähkökaapelin täytyy aina olla tiukka. Löysän sähkökaapelin kanssa, sekoitin voisi yhtäkkiä heilua ja kaapeli vahingoittua.

Pidä sekoitin aina kokonaan nesteenalaisena(vähintään 0,6m syvyys.).

Jos havaitaan jotain epänormaalia kiinnityksissä tai normaalissa käymisessä, on laite heti pysäytettävä ja tarkastettava.

5. Ylläpito ja tutkiminen

Poista aina sähkötulppa ennen pumpun huoltoa tai korjauksien suorittamista.

On varmistettava ettei kunnossapidon aikana altistuttava räjähdyskaasuille.

Asiantunteva pumppukorjaamo voi ainoastaan toteuttaa korjauksen ja huollon.

5.1 Puhdistaminen

Puhdista sekoitin kauttaaltaan ennen pitempiaikaisia joutokäyntijaksoja. Jos havaitset merkkejä ruostumisesta, ryhdy tarvittaviin korjaustoimenpiteisiin.

5.2 tarkistusyhteyskaapeli ja kiinnitykset

Tarkista kaapelit ja kiinnitykset säännöllisesti! Käytä korjauksissa ainoastaan alkuperäisiä EISELE:n varaosia.

Käyttö- ja huolto-ohjeet

Potkurisekoitin GTWS/B/I 740/1040/1540/204

5.3 vinssi

Kun EISELE:n nostotaljaa käytetään, vinssi ja sähkökaapeli täytyy tarkastaa säännöllisesti, vähintään kerran vuodessa. Vetoakseli ja rumpu rasvataan säännöllisesti.

Itse jarrumekanismia ei saada voidella. Sähkökaapeli tarkistetaan murtumisien varalta.

5.4 Öljyalaadun tarkastaminen

Öljyn laatu tulee tarkistaa 6 kk tai 500 käyttötunnin välein (kumpi ensin.)

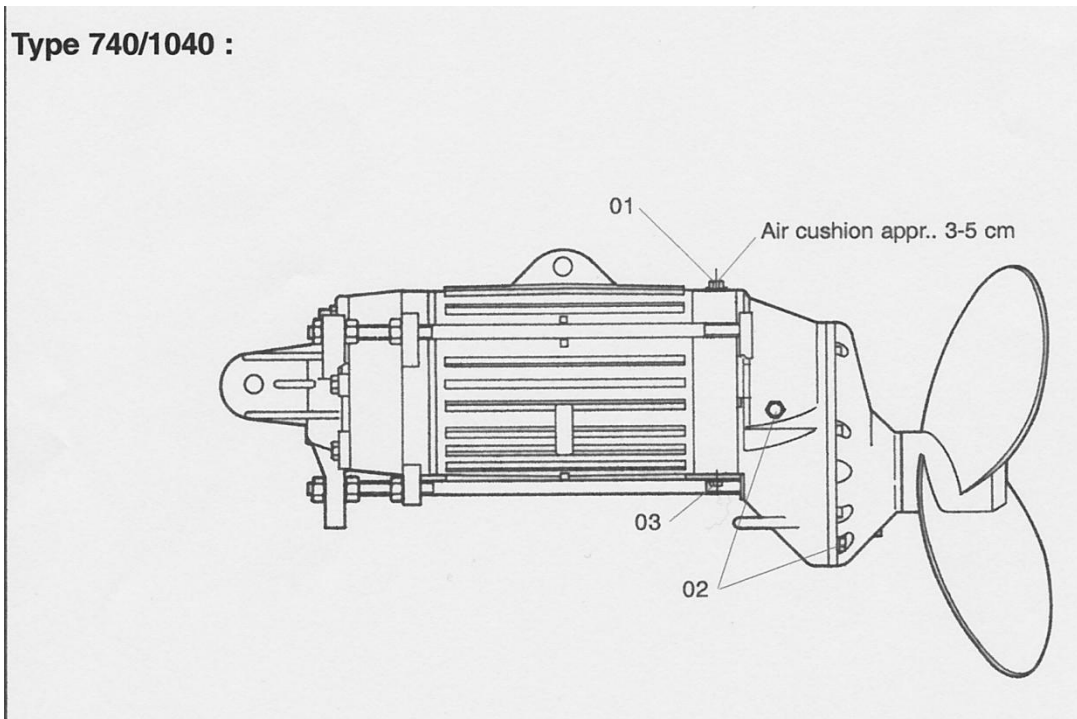
Öljyn tarkistus:

Aukaise punaisella värillä merkitty öljyn tarkistuproppu (1x koko 19) ja työnnä aukon kautta alaviistoon ohut tikku öljynäytteen saamiseksi öljytilan pohjalta. Mikäli öljyn joukossa on liikaa tai vierasta nestettä näyttää öljy samealta ja voimakkaasti emulgoituneelta (kermaiselta). Tällainen öljy on vaihdettava.

Edellä mainittu öljyn tarkistus on toistettava 14 pv kuluttua öljyn vaihdosta. Mikäli öljyssä on edelleen liikaa, vierasta nestettä on todennäköisesti, alempi (ulommainen) mekaaninen tiiviste on vaurioitunut.

Tiivisteiden vaihto voidaan suorittaa vain ammattitaitoisen pumppukorjaamon toimesta.

Lisää öljyä merkkiin asti. Tarvittaessa käytä normaalia vaihteisto öljyä SAE 80-90. ÄLÄ YLITÄYTÄ, öljypinnan yläpuolelle on jätettävä ilmatila öljyn lämpölaajenemista varten

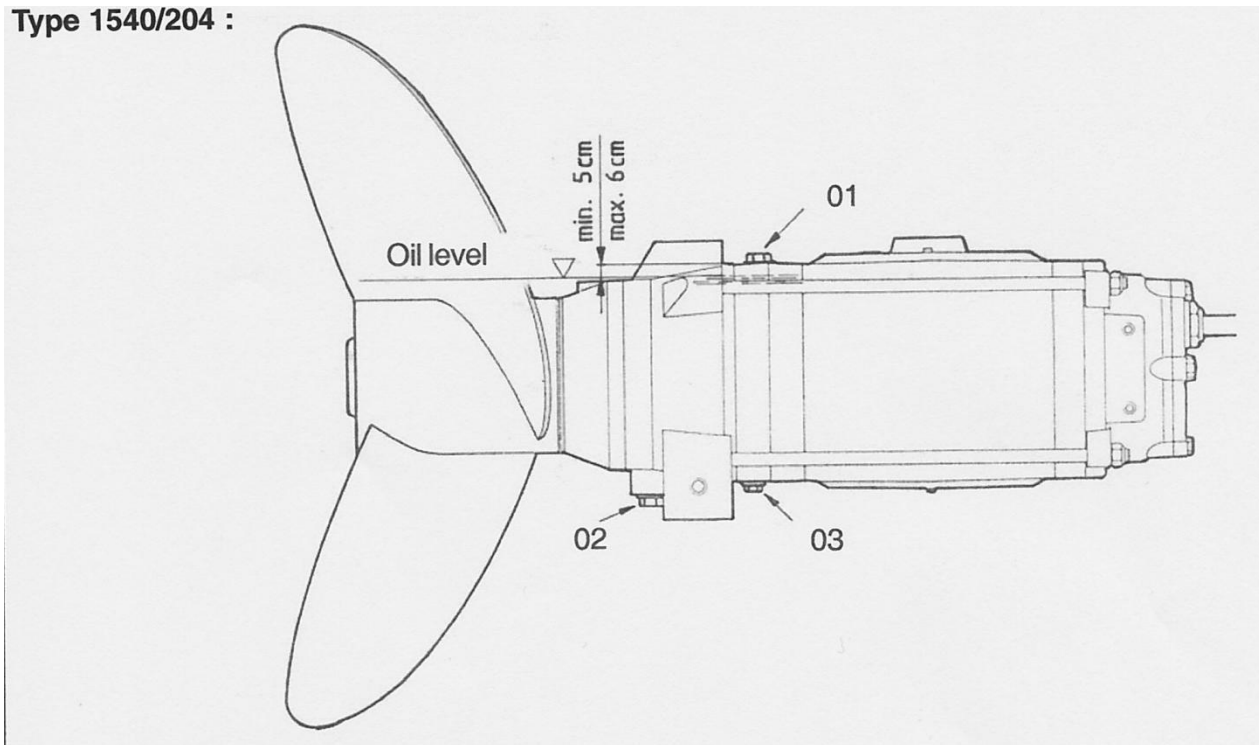


Kuva 2: EISELE potkurisekoitin (tyyppi 740/1040). Öljytason ja proppujen ohjeistus.

Käyttö- ja huolto-ohjeet

Potkurisekoittimet GTWS/B/I 740/1040/1540/204

Type 1540/204 :



Kuva 3: EISELE potkurisekoitin (tyyppi 1540/204). Öljytason ja propujen ohjeistus.

5.5 eristyksenmittaus

Sähkökaapeli eristyksen mittaus on suoritettava 6 kk välein tai joka 500 h. Anturi- ja lämpörelle johdot tarvitsee irrottaa, jotta herkkiä elektroniikkakomponentteja ei vahingoiteta. Koejännite täytyy valita niin, että eristykset eivät tuhoudu.

5.6 moottorin tutkiminen

Öljyn laadun ja määrän tarkistuksen yhteydessä myös moottorin kotelon puhtaus tulee tarkistaa. Kotelon tarkistamiseksi aukaise proppu (3 x 13mm). Mikäli tarkistusaukosta tulee nestettä – älä käytä pumppua enää – pieni öljyvuoto mekaanisen tiivisteiden kautta on kuitenkin OK. Vuototapauksessa pumppu on tarkistutettava ammattitaitoisessa huoltoliikkeessä. Tarkista myös moitteeton laitteen potkurin pyöriminen.

5.7 Öljyn vaihto

Öljy tulee vaihtaa vähintään 2 vuoden tai 1000 käyttötunnin välein (kumpi ensin), kun pumppua käytetään päivittäin pitkiä jaksoja. Varmistu, että öljykammio on täydellisesti tyhjä ennen uudelleen täyttämistä (öljyproppu 1xkoko 19 -kautta). Tärkeää: ÄLÄ YLITÄYTÄ – öljypinnan yläpuolelle on jätettävä ilmatila öljyn lämpölaajenemista varten.

Öljyn tyyppi: normaali moottoriöljy SAE 80-90 Öljymäärä, n. 3.6 l (740/1040), n. 5.6 l (1540/204).

Käyttö- ja huolto-ohjeet

Potkurisekoittimet GTWS/B/I 740/1040/1540/204

5.8 muuttaen potkuria

Enne potkurin irrottamista varmista ettei vaihteistossa ole painetta avaamalla (1 x 19 mm) punainen öljyproppu ja sulkemalla se lopuksi huolellisesti..

Mekaaniset

sinetti jää varrelle. Ennen asennusta, puhdista akseli ja ura, poista kaikki ruostet ja liat käyttämällä apunana ruosteenestoainetta (esim. crc tai vastaava).

5.9 muu

Kaikki ruuviliitokset tarkastetaan säännöllisesti, että ne ovat kireällä.

Tarkastetaan, että kaikki sähköliitokset ja laitteen valvontalaitteet ovat yhditettyjä ja toimintakunnossa.

6. korjaukset

Korjauksiin käytetään aina alkuperäisiä EISELE:n varaosia ja vaativimmat korjaukset tehdään asiantuntevan pumppukorjaamon toimesta.

6.1 laakerit

Laakerit vaihdetaan viimeistään, 11000 käyttötunnin jälkeen.

6.2 mekaaninen sinetti

Mekaaniset sinetit vaihdetaan jokaisen 3000h välein tai 2 käyttövuoden välein. Mekaaniset sinetit vaihdetaan aina täydellisinä ja käytettyjä sinettejä ei saa asentaa uudelleen.

6.3 kaapelit ja kaapelinsuojelut järjestelmät

Yhteyskaapeli, suojaava kaapeliputki ja kaapelipuristimet täytyy vaihtaa, vähintään kahden käyttövuoden jälkeen. Vahingoittuneet kaapelit on välittömästi vaihdettava uusiin.

7. Vianselvitys

7.1 sekoitin ei käynnisty.

Tarkista: virrankatkaisija, pääkytkin ja varokkeet

-Moottori aikaisemmin ylikuormittunut, lämpörele aktivoitunut

* ylikuormitus

* sekoitin ei riittävän syvällä

Eliminoidi virheen syy ja resetoi lämpörele uudelleen.

Käyttö- ja huolto-ohjeet

Potkurisekoittimet GTWS/B/I 740/1040/1540/204

7.2 kosteudenilmaisin

Vaihda öljy kuten kerrottu kohdassa 5.6. Moottorin ja potkurin väliseen tilaan pääsee nestettä mikäli merkkivalo syttyy uudelleen lyhyen ajanjakson jälkeen öljynvaihdosta. Pumpun jatkuva käyttö nestevuodosta huolimatta voi aiheuttaa vakavia vahinkoja tiivisteille, laakerille ja moottorille. Tällaisesta käytöstä johtuvat vauriot eivät ole takuun alaisia vaurioita. Nesteen vuotaminen johtuu yleensä ulomman mekaanisen tiivisteen vaurioitumisesta. Tiiviste voidaan vaihtaa ainoastaan ammattitaitoisen huoltoliikkeen toimesta.

7.3 RCD device

If the residual-current-operated circuit breaker is activated, the instructions in section 5.6 must be observed without fail.

8. Turvallisuusmääräykset

Useimmat sekoitettavat nesteet, kuten nestemäinen lanta aiheuttaa myrkyllisiä ja räjähdysalttiita kaasuja. Avotulen teko on kielletty sekoittamisen aikana ja ilmanvaihdon täytyy olla riittävä.

8.1 soveltuvat säännöstelyt mitä tulee

- turvallisuus
- suunnittelu
- sähköistys

Noudatettava tarkasti kaikkia turvallisuusmääräyksiä laitteen asennuksessa.

8.2 myrkyllistä kaasua! Räjähdyksen riski!

Useimmat pumpattavat nesteet, kuten nestemäinen lanta aiheuttaa myrkyllisiä ja räjähdysalttiita kaasuja. Avotulen teko on kielletty pumppaamisen aikana ja ilmanvaihdon täytyy olla riittävä.

8.3 käyttö maataloudessa

Varmistu ettei pumppuun joudu pumpattavan nesteen mukana mitään ylimääräistä kuten muovista paalilankaa yms. Jos näin tapahtuu, saattaa pumpun teho alentua huomattavasti tai mahdollisesti rikkoa pumpun.