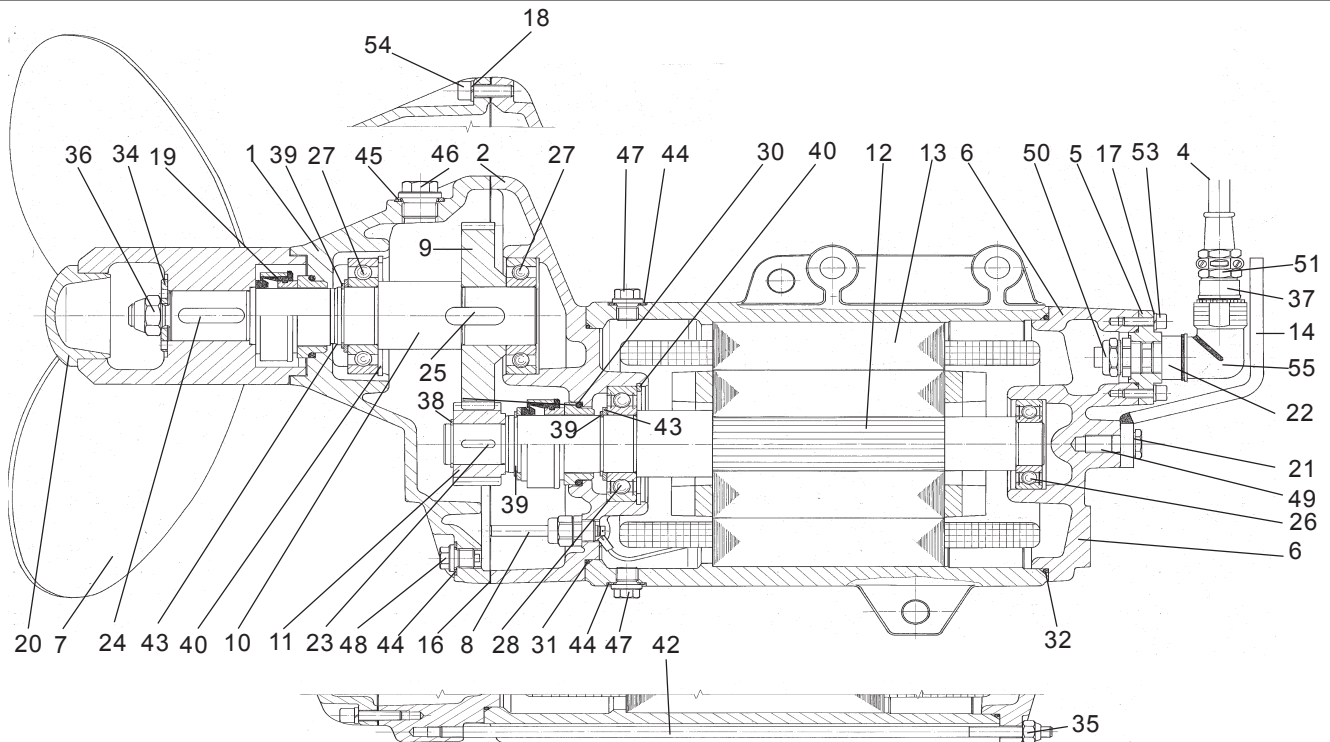


# Ersatzteilliste

## Tauchrührwerk GTW 36G - 54G



Pos.	Benennung	Bestell Nr.	St.	Pos.	Benennung	Bestell Nr.	St.
1	Deckel	V81216	1	27	Ril-Kugellager	10634	2
2	Getriebeflansch	V81215	1	28	Ril-Kugellager	35815	1
3	Gleitringdichtung kpl.	V85503	1	29	Rundschnurring	28343	1
4	Gumikabel kpl.8m 5+22+37+29+50+51+55	M82406	1	30	Rundschnurring	34020	1
5	Klemmkastendeckel	M84646	1	31	Rundschnurring	29382	1
6	Lagerflansch B-Seite	V80495	1	32	Rundschnurring	34557	1
7	Propeller GTW 36G Schw.	V81396	1	33	Scheibe o. Abb.	13198	1
7	Propeller GTW 54G Schw.	V81214	1	34	Scheibe	31155	1
8	Sonde kpl.	V81618	1	35	Sechskantmutter	34098	4
9	Stirnzahnrad	V81218	1	36	Sechskantmutter	33548	1
10	Welle	V81217	1	37	Reduzierung	37417	1
11	Zahnrad	K67116	1	38	Sicherungsring	29218	1
12	Rotor kpl.	M81211	1	39	Sicherungsring	21751	3
13	Stator m. Wickl. GTW 36G	M81347	1	40	Sicherungsring	25147	2
13	Stator m. Wickl. GTW 54G	M81251	1	41	Spannstift	35848	2
14	Bügel Schw.	V81911	1	42	Stiftschraube	33375	4
15	Binder o. Abb.	30275	4	43	Stützscheibe	30596	3
16	Dichtung	35758	1	44	Usitring	24865	3
17	Federring	33368	4	45	Usitring	28300	1
18	Federring	35255	6	46	Verschlußschraube	28298	1
19	Gleitringdichtung kpl.	V85502	1	47	Verschlußschraube	10118	2
20	Haube	33022	1	48	Verschlußschraube	34556	1
21	Federring	34045	1	49	Sechskantschraube	34532	1
22	Erweiterung	37416	1	50	Verschraubung	36589	1
23	Passfeder	13032	1	51	Verschraubung	36590	1
24	Passfeder	28980	1	52	Zylinderschraube o. Abb.	28889	1
25	Passfeder	29036	1	53	Zylinderschraube	35424	4
26	Ril-Kugellager	28286	1	54	Zylinderschraube	35847	6
				55	Winkelverschraubung	36827	1

"a" AS 3962/95 "b" AS 4107/96 "d" 4784/10 "e" AS 4987/17  
 "c" AS 4307/97

e, c  
 b  
 b  
 d

b  
 d

b  
 a  
 d

bd

019  
020  
021  
082

FRANZ EISELE u. SÖHNE GmbH u. Co.KG  
 Pumpen- und Maschinenfabrik  
 D-72488 Sigmaringen

Telefon 07571/109-0  
 Telefax 07571/10988  
 www.eisele.de · info@eisele.de

9.11.2014 M.Cs.

E435 e BL/1/1